

- szennyvíz csatlakozás NA 70
- víz csatlakozás NA 50
- gáz csatlakozás DN 20

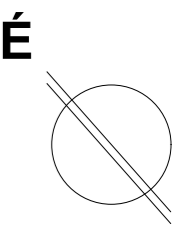
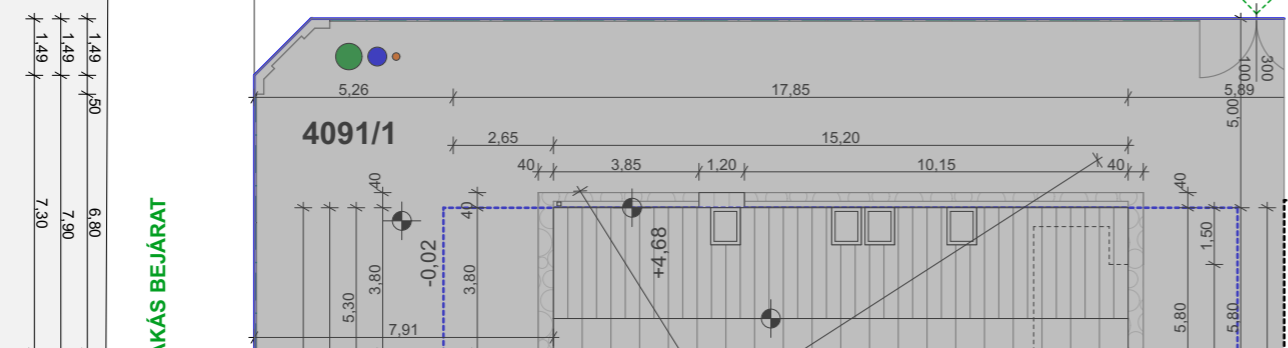
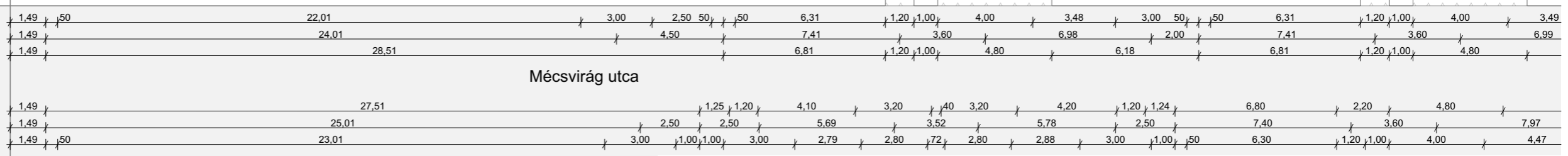
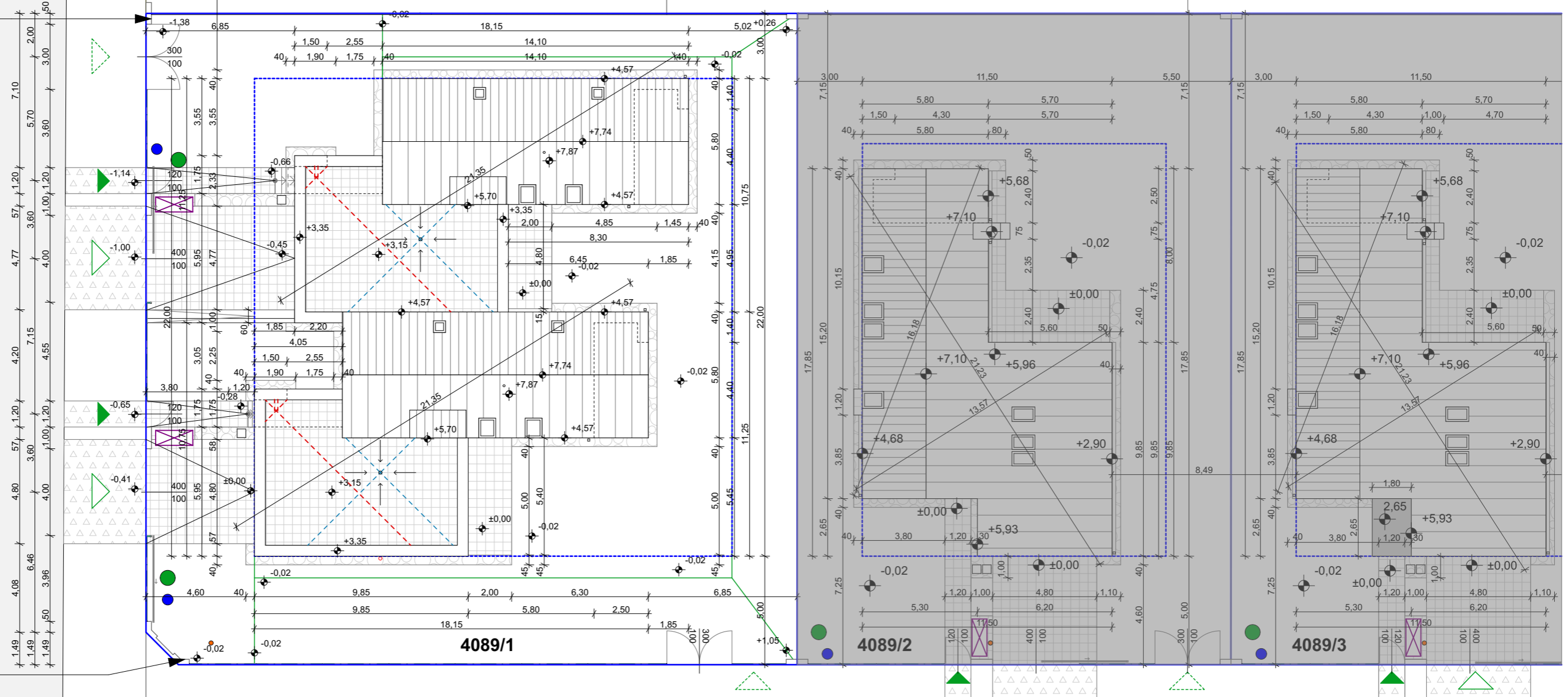
⊠ KUBIO kukatároló (171\*69\*110)

telken belüli térburkolat: mindenhol 40x40 cm-es beton járólapp

villanyóra

villanyóra

Árvalányhaj utca



Családi ház építése		É02		M=1:200
Dunavarsány, Árvalányhaj utca hrsz.: 4089/1		Hild György E1 01-1094/18		Helyszínrajz_200
Szollár András Ignác		4. Csoport Építésműterem Kft.		
Dunavarsány-2000 Kft. Rákóczi út 70. Budapest H-1196		Lágymányosi 26. Budapest H-1111 +3612090237		
				2018. 12. 03.